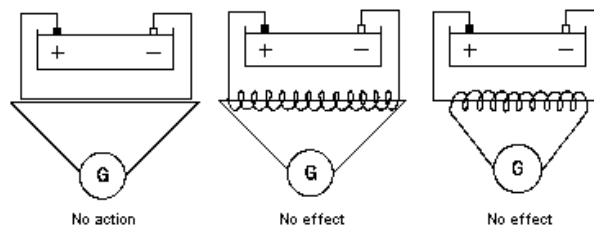


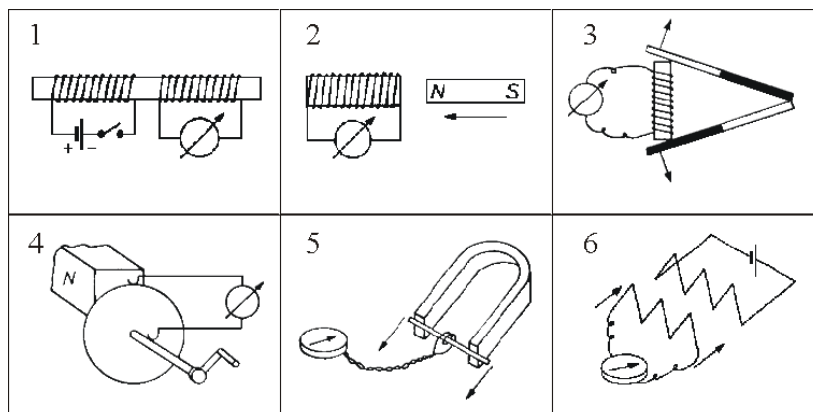
Physik 2014/2015

Blatt 22

- 178) Berechnen Sie die Kraft pro Längeneinheit, die zwischen zwei stromdurchflossenen langen parallelen Drähten im Vakuum wirkt. Die Ströme fließen in entgegengesetzte Richtung. Der Strom ist 1.0 A, der Abstand der beiden Drähte ist 1 m. (2×10^{-7} N/m, abstoßend)?
- 179) Eine Spule mit 60 Windungen pro Meter transportiert einen Strom von 5.00 A. Sie hat einen Eisenkern mit einer relativen magnetischen Permeabilität von 5000. Bestimmen Sie das Magnetfeld B innerhalb des Torroids! (1. 88 T)
- 180) Faraday experimentierte sehr viel zum Thema „convert magnetism into electricity“, und zwar mit Gleichstrom und einem Galvanometer. In seinem sehr detailliert geführten Laborbuch stellte Faraday am 28.11.1825 drei Versuche dar, bei denen das Galvanometer nicht ausgeschlagen hat:



Die folgenden Schemazeichnungen zeigen Anordnungen, mit denen Faraday erfolgreich Induktionseffekte nachweisen konnte (29.8.1831).



Erläutern Sie, durch welche Maßnahme jeweils die Induktionsspannung entsteht. (Quelle Fraunberger: "Illustrierte Geschichte der Elektrizität").

- 181) Bestimmen Sie die Induktivität einer gleichförmig gewickelten Spule mit einem Kern aus Luft. Sie hat 300 Windungen, ist 25 cm lang und hat einen Querschnitt von 4.00 cm². (0.181 mH) Welche Spannung wird induziert, wenn der Strom durch die Spule mit einer Rate von 50 A/s abfällt? (9.05 mV)

- 182) Ein Wechselstromgenerator besteht aus einer Spule mit 8 Windungen, jede mit einer Fläche von 0.09 m^2 . Die Spule rotiert in einem konstanten Magnetfeld (0.5 T) mit der Frequenz von 60 Hz .
- (a) Bestimmen Sie die Winkelgeschwindigkeit, und die maximale induzierte Spannung (136 V).
- (b) Bestimmen Sie den maximalen Strom, wenn die Enden der Spulen mit einem 12Ω Widerstand verbunden sind! (11.3 A)
- 183) Eine 3 cm lange Spule mit einer Querschnittsfläche von 0.5 cm^2 und 300 Windungen aus feinem Kupferdraht wird als Antenne für ein Radio benutzt. Die Komponente des magnetischen Feldes der hereinkommenden elektromagnetischen Strahlung wird innerhalb der Spule schwingen, und eine Verschiebungsspannung induzieren. Diese Verschiebungsspannung wird von den anderen Teilen des Radios prozessiert, und dann kommt Musik aus dem Radio.
- (a) Bestimmen Sie die Induktivität der Spule, wenn in der Spule nur Luft ist! (0.188 mH)
- (b) Nun wird ein Eisenkern verwendet, der im erwarteten Strombereich eine relative magnetische Permeabilität von 400 hat. Schätzen Sie nun die Induktivität ab! (75 mH)
- 184) Schätzen Sie die Sättigungsmagnetisierung in einem langen Eisenzylinder ab! Nehmen Sie an, daß pro Eisenatom ein ungepaartes Elektron vorliegt. Bestimmen Sie hierzu die Anzahl Eisenatome pro Kubikmeter (Zahldichte)! Nehmen Sie an, daß das magnetische Dipolmoment jedes Elektrons dem Bohr'schen Magneton entspricht. ($7.9 \times 10^5 \text{ A/m}$)
- 185) Eine sinusförmige Wechselspannung wird an einen Kondensator (Kapazität $8.00 \mu\text{F}$) angelegt. Die Frequenz ist 3 kHz , und der Maximalwert der Spannung ist 30 V . Bestimmen Sie den Verschiebungsstrom zwischen den Kondensatorplatten! ($(4.52 \text{ A})\cos(6\pi \times 10^3 t)$)

- 186) Der Schalter bei einem RL Schaltkreis rechts wird zum Zeitpunkt $t=0$ umgelegt.
- (a) Bestimmen Sie die Zeitkonstante τ dieses RL-Schaltkreises! (5 ms)
- (b) Bestimmen Sie den Strom zum Zeitpunkt $t = 2.0 \text{ ms}$! (0.659 A)
- (c) Bestimmen Sie den Strom im Schaltkreis und auch die am Widerstand abfallende Spannung zum Zeitpunkt $t = \tau$. ($1.37 \text{ A}, 7.56 \text{ V}$).

